

---

# Quanto conosciamo il nucleo atomico?

**Giampaolo Co'**

*Dipartimento di Matematica & Fisica "Ennio De Giorgi", Università del Salento  
Istituto Nazionale di Fisica Nucleare, Sez. di Lecce, Lecce, Italy*

**Luca Girlanda**

*Dipartimento di Matematica & Fisica "Ennio De Giorgi", Università del Salento  
Istituto Nazionale di Fisica Nucleare, Sez. di Lecce, Lecce, Italy*

---

**D**a più di cento anni è noto che oltre il 99.95% della massa di un atomo è concentrata in un nucleo dal volume  $10^{-15}$  volte inferiore a quello dell'atomo stesso. Le osservazioni raccolte in oltre un secolo di studi permettono, oggi, di avere una conoscenza profonda della struttura e del comportamento del nucleo atomico. In questo articolo riassumiamo i punti essenziali e ben consolidati di questa conoscenza.

## Introduzione

Il nucleo atomico, che chiameremo semplicemente **nucleo** d'ora in poi, è un sistema estremamente complesso dai comportamenti sorprendenti ed inaspettati. Questo è dovuto sia al fatto che il sistema è microscopico quindi descritto dall'anti-intuitiva Meccanica Quantistica, sia al fatto che interazione nucleare forte, elettromagnetica, nucleare debole e gravità, nel caso della stelle di neutroni, agiscono insieme.

Da quello che viene oggi chiamato "l'esperimento di Rutherford" [1] ad oggi si sono accumulati numerosi dati osservativi, e, contemporaneamente, si sono sviluppati numerosi approcci teorici per poter descrivere, e prevedere il comportamento del nucleo.

Il nucleo non è un componente fundamenta-

le della materia, ma ha una sua composizione interna. La presenza di protoni all'interno del nucleo fu accertata poco dopo la sua scoperta [2]. Nonostante il fenomeno del decadimento  $\beta$  indicasse l'esistenza di elettroni provenienti dal nucleo, fu chiaro che questi non esistevano nel nucleo, ma venivano prodotti dall'interazione debole [3, 4, 5]. Per comprendere la struttura del nucleo fu necessario ipotizzare l'esistenza del neutrone che fu identificato ed isolato nel 1932 [6]. Oggi descriviamo il nucleo come composto da protoni e neutroni, che sono indicati con il generico nome di **nucleoni**.

La descrizione del comportamento del nucleo è iniziata con lo sviluppo di modelli, in cui si ipotizza che il nucleo si comporti analogamente a come fanno sistemi fisici noti. In generale, i modelli possono essere classificati in due categorie. Nei **modelli collettivi** il nucleo è considerato un sistema unico, ad esempio come fosse una goccia di liquido. Nei **modelli a particelle indipendenti** si prendono in considerazione i nucleoni che si muovono indipendentemente uno dall'altro. Questi due modelli estremizzano i risultati delle osservazioni fatte che indicano come a volte il nucleo si comporti come un gas a bassa densità e altre volte come un sistema estremamente compatto. Questi due aspetti opposti appaiono utilizzando la stessa sonda (fotoni, elettroni, neutrini, protoni, particelle  $\alpha$ , ...) e soprattutto

## Unità di misura

Nel mondo dei nuclei atomici, le distanze sono misurate in femtometri. Il simbolo è fm e 1 fm corrisponde a  $10^{-15}$  m. I fisici chiamano comunemente "Fermi" questa unità di misura. Questo nome si sposa bene con l'acronimo fm ed è più facile da pronunciare di femtometro.

Le energie tipiche della fisica nucleare sono di un milione di eV, il cui simbolo è MeV (1 MeV =  $10^6$  eV). Anche in questo caso si preferisce pronunciare MeV, o in inglese fare lo *spelling* dell'acronimo (em i vi) piuttosto che usare il lungo e pomposo "megaelettronvolt".

Queste sono le uniche unità di misura importanti perché tutte le quantità osservabili possono essere espresse in termini di fm e MeV. Ad esempio, le masse nucleari sono espresse come energie, usando la famosissima relazione di Einstein di equivalenza tra massa ed energia  $E = mc^2$ , dove  $c$  è il valore della velocità della luce nel vuoto. I valori delle masse sono quelle misurate nel sistema di riferimento in cui la particella in esame è ferma. Anche la carica elementare  $e$  può essere espressa in termini di fm e MeV: sfruttando la definizione della costante di struttura fine si ha che  $e^2 = 1.44$  MeV fm.

nella stessa regione energetica. I manuali di Fisica Nucleare scritti fino a pochi anni fa [7, 8, 9] presentano entrambe le visioni. I progressi della teoria ci fanno superare la descrizione modellistica e consolidano sempre più la validità di una teoria alla base della descrizione del nucleo.

Dopo aver presentato la situazione osservativa riguardante il nucleo, ci soffermeremo sui concetti base della teoria che oggi è capace di descrivere il comportamento del nucleo nei due aspetti antitetici, quello collettivo e quello legato all'individualità di singola particella.

## Le osservazioni

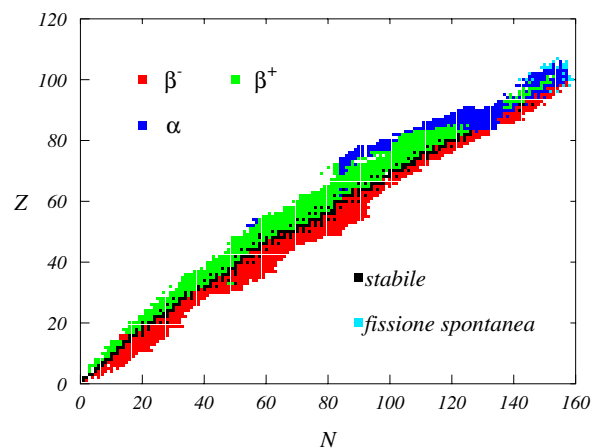
### Esistenza e stabilità dei nuclei

Una delle caratteristiche più peculiari dei nuclei atomici è il fatto che non tutte le aggregazioni di protoni e neutroni generino un sistema legato. I sistemi nucleari legati si accumulano in una ristretta fascia, detta **valle di stabilità**, in cui i valori del numero di protoni  $Z$  e del numero di neutroni  $N$  sono simili, come si può vedere nella Figura 1.

Questo comportamento è del tutto differente rispetto a quello degli atomi che formano sistemi legati per qualsiasi valore di  $Z$ , fino a raggiungere un valore massimo che, al momento, è  $Z_{\max} = 118$ , elemento battezzato "oganesson" [10].

Nella Figura 1, i sistemi legati e stabili sono indicati dai punti neri, mentre tutti gli altri nuclei

formano strutture legate ma non stabili che si trasformano in strutture più stabili.



**Figura 1:** Tavola dei nuclei conosciuti in funzione del loro numero di protoni  $Z$  e neutroni  $N$ . I nuclei stabili sono indicati dai punti neri, gli altri colori sono relativi a nuclei che decadono  $\beta^\pm$ ,  $\alpha$  e per fissione spontanea, cioè si frantumano in nuclei più leggeri.

Questo processo è detto di decadimento, e comporta l'emissione di particelle che, all'inizio del secolo, furono catalogate come  $\alpha$ ,  $\beta$  e  $\gamma$ . Oggi sappiamo che le particelle  $\alpha$  sono nuclei di  ${}^4\text{He}$ , le particelle  $\beta$  sono elettroni o positroni, gli elettroni dell'antimateria, e le particelle  $\gamma$  sono fotoni.

I tempi di decadimento variano tantissimo, da  $10^{-20}$  secondi a  $10^{24}$  anni [11], e dipendono più

dalle caratteristiche del nucleo che decade che dal tipo di decadimento. Normalmente si considerano stabili quei nuclei la cui vita media è maggiore dell'età dell'universo, che oggi si stima essere di circa  $1.5 \times 10^{10}$  anni.

Attualmente sono noti oltre 3000 nuclei dei quali soltanto 274 sono stabili [12]. Un vasto campo di studi riguarda la ricerca di nuclei al limite della valle di stabilità. Si cercano nuclei con eccesso di protoni, ma soprattutto con grande eccesso di neutroni e si cercano nuclei sempre più massivi per studiare il limite superiore del numero di massa  $A = N + Z$  [10].

Il fatto che non esistano nuclei composti da soli neutroni è oggetto di studio [13]. Le stelle di neutroni sono sistemi legati, ma questo avviene per effetto dell'azione dell'interazione gravitazionale che aggrega i neutroni. In assenza della gravità la sola interazione forte non riuscirebbe a formare un sistema legato di soli neutroni.

Sin dagli esordi della fisica nucleare fu chiaro che la prima quantità da misurare per conoscere il nucleo è la sua massa. Lo strumento più diffuso per lo studio delle masse nucleari è lo spettrometro di massa [14]. La moderna struttura di questo strumento è estremamente sofisticata, ma il principio su cui si basa è piuttosto semplice, ed è basato sull'elettromagnetismo classico. Si tratta di misurare la curvatura della traiettoria di uno ione che si muove in un campo magnetico. Il punto di impatto dello ione nel rivelatore è strettamente legato al rapporto tra la carica e la massa dello ione [15]. Poiché la carica dello ione è nota da altre misure, lo spettrometro misura la massa dello ione, quindi del nucleo. Le moderne misure delle masse nucleari sono estremamente accurate. Alcune masse sono note con una incertezza che cade sulla decima cifra significativa.

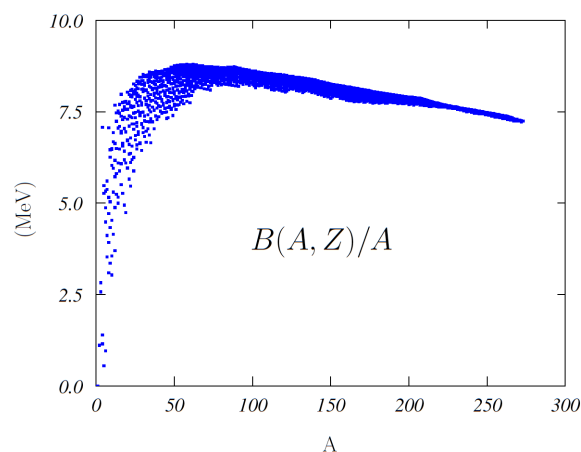
L'accuratezza delle misure della massa del nucleo ha spinto a considerare una importante quantità, l'**energia di legame**, definita come

$$B(A, Z) = Zm_p c^2 + Nm_n c^2 - M(A, Z)c^2 \quad , \quad (1)$$

dove  $m_p$  indica la massa del protone,  $m_n$  quella del neutrone e  $M$  quella del nucleo. Le masse sono moltiplicate per la velocità della luce,  $c$ , al quadrato in modo che  $B(A, Z)$  abbia le dimensioni di una energia.

Se  $B(A, Z) > 0$  la massa del nucleo composto da  $A$  protoni e  $N$  neutroni è inferiore alla somma delle loro masse misurate separatamente. Questo significa che l'aggregato, il nucleo, è energeticamente più favorevole della situazione in cui tutti i nucleoni sono separati. Si può interpretare  $B(A, Z)$  come l'energia necessaria per separare tutti i nucleoni.

Il concetto di energia di legame è universale e non riguarda solo il nucleo, ma tutti i sistemi legati formati da componenti più piccole, dai sistemi atomici ai pianeti. Nel caso di sistemi legati dalle interazioni gravitazionale ed elettromagnetica l'energia di legame è una frazione irrisoria rispetto alle masse dei componenti del sistema, normalmente al di sotto della soglia dell'accuratezza nella misura delle masse.



**Figura 2:** Energie legame per nucleone di 2931 nuclei. I dati provengono dalla compilazione di Ref. [16].

In fisica nucleare, la presenza dell'interazione nucleare forte, che genera il legame tra nucleoni, e la grande accuratezza nella misura delle masse nucleari ha permesso di identificare le energie di legame i cui valori si attestano mediamente attorno al 5% della massa del nucleo stesso.

Nella Figura 2 mostriamo le energie di legame per nucleone di 2931 nuclei [16] in funzione del numero di massa  $A$ . La caratteristica interessante di questa figura è che una volta raggiunto un certo valore del numero di nucleoni, attorno ad  $A = 40$ , l'energia di legame per nucleone ha un andamento quasi costante, attorno ai 7.5 MeV. Questo effetto è chiamato in gergo **saturnazione**

perchè sembra che nei nuclei con dimensioni relativamente grandi, il singolo nucleone interagisca solo con i nucleoni che lo attorniano entro un certo raggio. Il nucleone che si aggiunge per aumentare la massa del nucleo non interagisce con quei nucleoni che hanno già saturato la loro capacità di interazione. Questa è una caratteristica tipica dell'interazione nucleare forte che ha un raggio d'azione finito. Oltre una certa distanza, dell'ordine di 2 fm, l'interazione tra nucleoni non è più attiva. Al contrario, le interazioni elettromagnetiche e gravitazionali hanno raggio d'azione infinito e tutte le cariche elettriche, e le masse, delle componenti di un sistema interagiscono tra loro.

Ci sono altri dati osservativi che sono ben spiegati dal raggio d'azione finito dell'interazione nucleare.

### Stato fondamentale

Il processo fisico più utilizzato per lo studio del nucleo atomico è quello della diffusione di particelle. Un fascio di particelle la cui energia e direzione sono ben controllate dallo sperimentatore collide con un bersaglio nucleare e viene diffuso. I rivelatori misurano energia e angolo di deflessione delle particelle diffuse. Da questi dati si inferiscono informazioni sulla struttura del bersaglio, il nucleo atomico nel nostro caso.

I processi di diffusione sono regolati dalla conservazione di molte quantità. L'energia totale è conservata, così come il momento totale del sistema, e il momento angolare totale che comprende anche gli spin delle particelle coinvolte. Gli spin sono i momenti angolari intrinseci delle particelle. In unità della costante di Planck  $\hbar/2\pi \equiv \hbar$ , il protone ed il neutrone hanno spin 1/2, così come l'elettrone ed il neutrino.

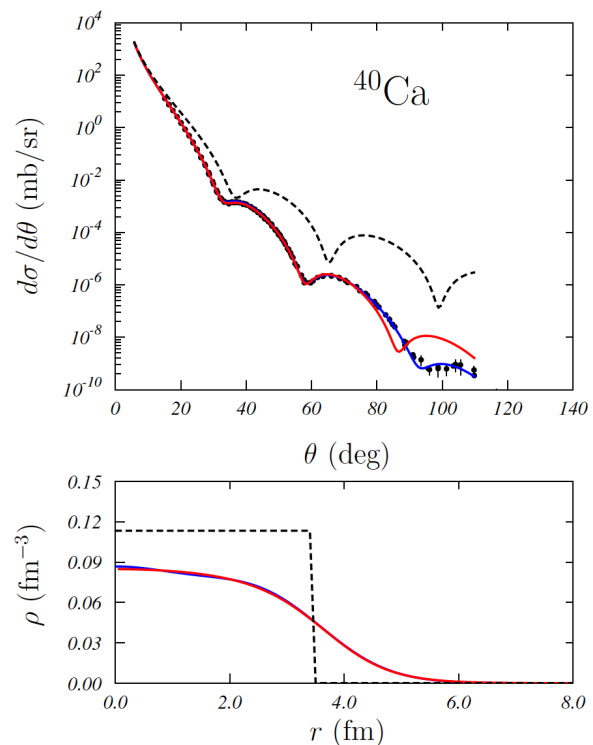
La misura dell'energia della particella diffusa e la conservazione totale dell'energia nel processo permettono di sapere se parte dell'energia è stata trasferita dal proiettile al bersaglio (processi anelastici) oppure no (processi elastici). In quest'ultimo caso il nucleo rimane nel suo stato fondamentale che viene sondato per diversi valori del momento trasferito dal proiettile al bersaglio.

Questo è il principio base utilizzato per studiare la distribuzione di carica dei nuclei per il

tramite della diffusione elastica di elettroni.

Le sezioni d'urto di diffusione di elettroni sono circa 1000 volte più piccole di quelle di diffusione di protoni e particelle  $\alpha$ . Per questo motivo questo tipo di esperimenti fu effettuato a partire dalla prima metà degli anni '50 del secolo scorso, circa 30 anni dopo il periodo pionieristico della fisica nucleare. Si dovette attendere l'evoluzione delle tecniche di rivelazione e accelerazione di elettroni prima di poter effettuare questi esperimenti per i quali fu assegnato a Robert Hofstadter il Premio Nobel per la Fisica nel 1961 [18].

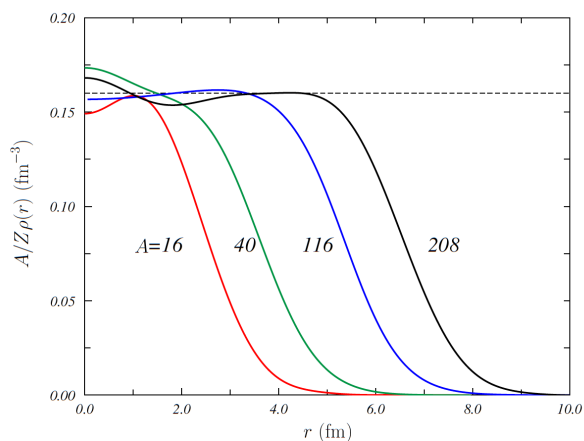
Oggi i dati accumulati in esperimenti effettuati in differenti laboratori sono stati sistematizzati in modo tale fornire informazioni su sezioni d'urto relative ad una energia fissata degli elettroni incidenti sul bersaglio in funzione dell'angolo di diffusione definito rispetto alla direzione del fascio. Come esempio di questi dati, mostriamo nel pannello superiore della Figura 3 i valori della sezione d'urto di diffusione elastica di elettroni sul bersaglio di  $^{40}\text{Ca}$  [17]. Le unità di misura sono mb (millibarn) che corrispondono a  $0.1 \text{ fm}^2$ .



**Figura 3:** Nel pannello superiore mostriamo la sezione d'urto differenziale di diffusione elastica di elettroni di 400 MeV sul bersaglio di  $^{40}\text{Ca}$  [17]. Le linee corrispondono alle distribuzioni di carica mostrate nel pannello inferiore.

È importante notare che questa quantità fisica è nota e misurata su ben 12 ordini di grandezza. Questa enorme estensione permette di acquisire un alto potere risolutivo, ovvero la capacità di distinguere il comportamento delle distribuzioni di carica su una griglia spaziale sempre più fine.

Le linee rappresentano il risultato che si ottiene calcolando la sezione d'urto utilizzando i modelli di densità di carica presentati nel pannello inferiore. La curva tratteggiata nera rappresenta una distribuzione di carica sferica ed omogenea e ha un solo parametro libero per descrivere i dati, il raggio della distribuzione. La curva rossa è una distribuzione di Fermi e ha due parametri liberi, mentre quella blu è una distribuzione generata da uno sviluppo su una base di Fourier-Bessel e ha ben 10 parametri liberi. La curva blu si sovrappone quasi esattamente ai dati sperimentali soprattutto ad alti valori dell'angolo di diffusione. La differenza con la curva rossa è molto piccola, ma al centro del nucleo si notano delle differenze. Se i dati fossero solo quelli fino a  $\theta = 60^\circ$  non ci sarebbe stata possibilità di distinguere tra le due distribuzioni di carica. Solo la presenza di dati oltre quest'angolo mostra differenze tra le due distribuzioni.



**Figura 4:** Distribuzioni di carica dei nuclei  $^{16}\text{O}$ ,  $^{40}\text{Ca}$ ,  $^{116}\text{Sn}$  e  $^{208}\text{Pb}$  estratte dai dati di diffusione elastica di elettroni da nuclei [19] moltiplicate per  $A/Z$ . La linea tratteggiata orizzontale indica il valore  $0.16 \text{ fm}^{-3}$ .

Oggi abbiamo informazioni sulle distribuzioni di carica di circa 130 nuclei [19]. La caratteristica peculiare di queste distribuzioni di carica è mostrata nella Figura 4. Se rinormalizziamo le

distribuzioni di carica con un fattore  $A/Z$  che tiene conto dell'eccesso di neutroni, scopriamo che i valori delle densità al centro del nucleo sono molto simili. Anche questo fenomeno può essere spiegato dal fatto che l'interazione forte ha un raggio di interazione finito, e quindi appare il fenomeno della saturazione. Una volta raggiunta una certa dimensione, i nucleoni al centro del nucleo non interagiscono con nucleoni aggiuntivi che si accumulano alla superficie del nucleo aumentandone il raggio, ma non modificando la densità centrale. Tutto il contrario di ciò che accade con l'interazione gravitazionale che essendo a raggio infinito non ha limiti ai valori della densità centrale del sistema che può, in principio, diventare anche infinita (i buchi neri).

Un'altra quantità legata allo stato fondamentale del nucleo è il suo momento angolare totale, quello che in gergo è chiamato lo **spin del nucleo**. La determinazione dello spin del nucleo è fatta con esperimenti di vario tipo, dalla spettroscopia atomica (struttura iperfine), alla misura dei momenti di dipolo magnetico.

In linea di principio, ci si aspetterebbe una situazione estremamente complicata. Il nucleo è composto da  $A$  fermioni e ognuno di questi fermioni si muove attorno al centro del sistema nucleare con un preciso momento angolare orbitale. Quindi il risultato è dato dalla somma quantizzata, in unità  $\hbar$ , di  $A$  spin semi-interi e di  $A$  momenti angolari orbitali interi.

I dati presentano una situazione estremamente semplice. I nuclei con un numero pari di protoni ed un numero pari di neutroni, **nuclei pari-pari** hanno spin nullo, senza alcuna eccezione. Questo fatto è stato spiegato ipotizzando che esista una interazione che accoppia nucleoni dello stesso tipo in modo da formare coppie a spin nullo, in analogia alle coppie di Cooper formate dagli elettroni nella teoria della superconduttività. Questa interazione di appaiamento, o di *pairing*, spiega anche il fatto che nuclei pari-pari hanno energie di legame maggiori degli altri nuclei.

La presenza dell'interazione di appaiamento si coniuga bene anche con la descrizione degli spin dei nuclei pari-dispari e dispari-dispari. In questi nuclei si ipotizza la presenza di un nocciolo pari-pari a spin nullo. Lo spin totale di un nucleo pari-dispari è dovuto al momento angolare totale, spin più momento angolare orbitale, del

nucleone spaiato. E nei nuclei dispari-dispari il momento angolare intero è dato dall'accoppiamento dei momenti angolari dei due nucleoni spaiati. Questo modello descrive in maniera eccellente i dati empirici.

La descrizione degli spin nucleari legata alle sole caratteristiche del nucleone spaiato si collega molto bene anche ad un'altra evidenza empirica. I nuclei che possiedono precisi valori del numero di protoni, o di neutroni, specificamente 2, 8, 20, 28, 50, 82, 126, detti **numeri magici**, presentano delle caratteristiche di particolare stabilità. Le loro energie di legame sono maggiori rispetto a quelle dei nuclei vicini. È più difficile eccitarli e modificare la loro struttura rispetto a quanto accade agli altri nuclei. Queste caratteristiche sono analoghe a quanto, in fisica atomica, si osserva per i gas nobili. Per questi motivi si è ipotizzato che anche i nuclei possano essere descritti come sistemi in cui i diversi nucleoni si muovono indipendentemente uno dall'altro all'interno di un potenziale attrattivo che li aggrega. Questo modello prende il nome di **modello a strati** o **modello a shell**, e i numeri magici appaiono in corrispondenza alla piena occupazione dei livelli energetici di singola particella [8, 9].

## Stati eccitati

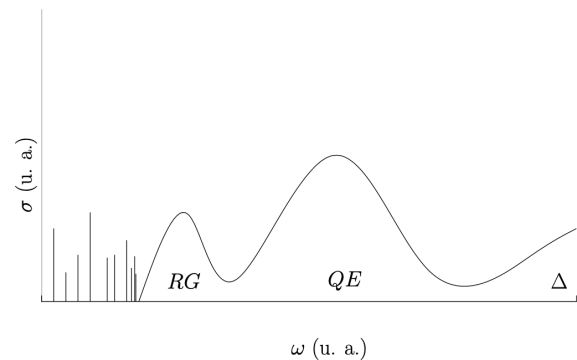
Nei processi di diffusione l'identificazione dell'energia della particella diffusa permette di sapere se parte dell'energia del proiettile è stata trasferita al bersaglio. È quindi immediato sapere se si sta studiando uno stato eccitato del sistema.

Osservazioni fatte con diverse sonde, fotoni, elettroni, neutrini, adroni, indicano uno spettro di eccitazione dei nuclei che può essere suddiviso in varie parti, come schematicamente indicato nella Figura 5.

La prima parte dello spettro, quella che appare ad energie che vanno dal keV a circa una decina di MeV, è composta da livelli energetici discreti. Quando l'energia supera il valore minimo necessario per estrarre un nucleone dal nucleo, lo spettro diventa continuo. Questo è analogo a quanto avviene negli atomi una volta superata la soglia di ionizzazione.

Lo spettro discreto del nucleo è ben studiato analizzando l'emissione  $\gamma$ . Il nucleo, in uno stato eccitato nello spettro discreto decade in stati

ad energia inferiore emettendo fotoni. Lo studio di questa emissione di fotoni, che analizza la loro energia e la distribuzione angolare, permette di identificare energia, momento angolare e parità dello stato eccitato. Queste sono caratteristiche che dipendono esclusivamente dalla struttura del nucleo bersaglio e non dalla sonda usata per eccitarlo. Oggi sono disponibili dei rivelatori di fotoni che coprono essenzialmente tutto il volume attorno al nucleo che decade [20, 21].



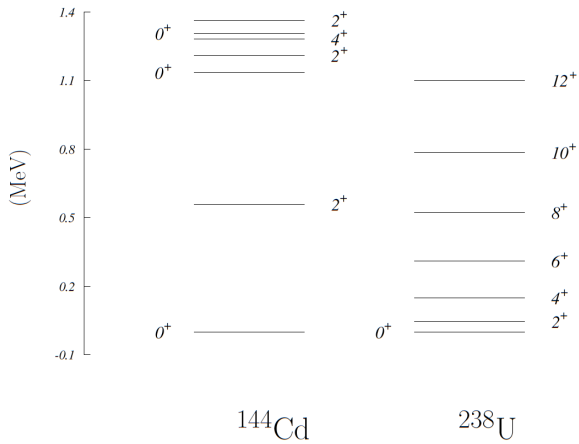
**Figura 5:** Schema dello spettro di eccitazione del nucleo dove si identificano le zone dello spettro discreto della risonanza gigante, RG, del picco quasi-elastico, QE e della risonanza  $\Delta$ . Questo schema è valido qualsiasi sia la sonda che eccita il nucleo, fotoni, elettroni, protoni, particelle  $\alpha$ , nuclei . . .

Gli spettri di eccitazione dei nuclei sono ben studiati, si veda ad esempio la compilazione fornita on-line al sito dei laboratori di Brookhaven [22]. Ogni nucleo ha una sequenza di livelli energetici che lo caratterizza, come fosse un'impronta digitale.

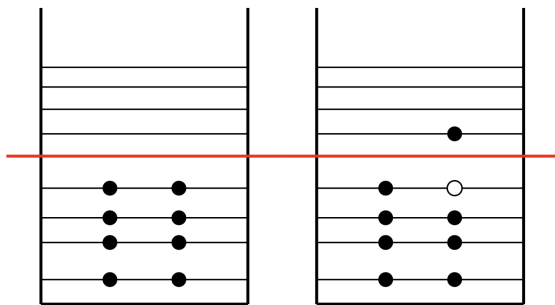
Ci sono delle caratteristiche che accomunano alcuni tipi di nuclei. Ad esempio, nuclei che presentano una deformazione permanente nel loro stato fondamentale hanno spettri caratterizzati da una precisa sequenza di momenti angolari e parità,  $2^+$ ,  $4^+$  con differenze energetiche sempre maggiori. Un esempio di questo comportamento è lo spettro di eccitazione del nucleo di  $^{238}\text{U}$  mostrato nella Figura 6. Questo tipo di spettri è ben descritto in termini di rotazione (quantizzata) di un ellissoide.

Nuclei sferici presentano invece spettri in cui le differenze tra le energie degli stati eccitati sono

essenzialmente costanti, ad esempio lo spettro del nucleo di  $^{114}\text{Cd}$  mostrato in Figura 6. Questa tipologia di spettri è ben descritta in termini di oscillazioni collettive, e armoniche, della superficie del nucleo, come se quest'ultimo fosse una goccia di liquido incompressibile.

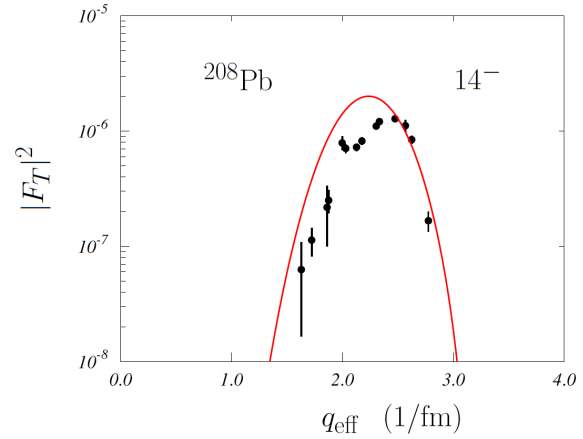


**Figura 6:** Spettri discreti di eccitazione dei nuclei di  $^{114}\text{Cd}$  e  $^{238}\text{U}$ .



**Figura 7:** Schema di stato fondamentale e stato eccitato nel modello a particelle indipendenti.

Accanto a questi stati eccitati, che coinvolgono il nucleo come sistema collettivo, nella stessa regione energetica, appaiono anche stati descrivibili in termini di eccitazione di singola particella. Questo significa che ipotizzando valido il modello a shell in cui ogni particella è caratterizzata da un suo livello energetico, questi stati sono ben descritti dalla transizione di una sola particella tra due livelli energetici, come schematizzato nella Figura 7.



**Figura 8:** Fattore di forma per l'eccitazione dello stato  $14^-$  del nucleo  $^{208}\text{Pb}$  in funzione del momento trasferito [23]. La curva mostra le previsioni in modello in cui solo un neutrone è eccitato.

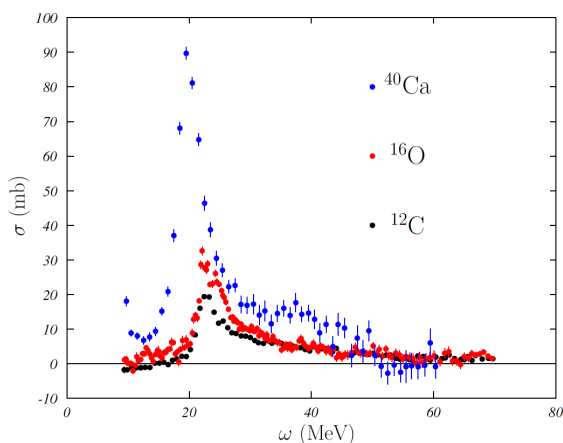
Un tipico esempio di questo tipo di eccitazioni è il livello  $14^-$  del  $^{208}\text{Pb}$  di cui mostriamo nella figura 8 i dati ottenuti eccitandolo con elettroni [23]. Gli elettroni diffusi rilasciano 6.745 MeV al nucleo di  $^{208}\text{Pb}$  e sono misurati modificando l'angolo di diffusione in modo da sondare il nucleo con differenti valori del momento trasferito, nella figura indicato come  $q_{\text{eff}}$ . La curva presenta il risultato di un modello in cui questo stato eccitato è prodotto eccitando un solo neutrone. Più specificatamente promuovendo sul livello  $1j_{15/2}$  un solo neutrone che nello stato fondamentale si trova sul livello  $1i_{13/2}$ .

Come già indicato, una volta superata la soglia di emissione dei nucleoni lo spettro di eccitazione del nucleo è continuo. Il nucleo eccitato a queste energie può decadere emettendo fotoni, ma lo fa soprattutto emettendo nucleoni, o particelle  $\alpha$  se energeticamente permesso.

La soglia del continuo varia da nucleo a nucleo, e si attesta mediamente attorno ai 15 MeV per i nuclei più leggeri,  $A \sim 20$ , e diminuisce nei nuclei più pesanti, ad esempio nel  $^{208}\text{Pb}$  è di circa 8 MeV.

Tutti i nuclei con  $A > 10$ , nella regione tra i 15 MeV e i 30 MeV, presentano un notevole incremento dei valori delle sezioni d'urto misurate con varie sonde. Questa regione è detta delle **risonanze giganti**. Questo nome è stato assegnato nel 1947 quando questo incremento della sezione d'urto è stato notato in esperimenti di cattura di fotoni [24].

Questo tipo di esperimento è concettualmente piuttosto semplice. Si inviano fotoni sul bersaglio nucleare e si misura la differenza tra quanti ne sono stati inviati e quelli che il rivelatore identifica alle spalle del bersaglio. La difficoltà pragmatica consiste nel fatto che il fenomeno fisico da studiare produce un segnale molto più piccolo del rumore prodotto da fenomeni fisici spuri. Sottrarre il fondo per ottenere il segnale è un lavoro molto difficile e complicato. Nella Figura 9 mostriamo i dati degli esperimenti effettuati a Mainz negli anni '70 del secolo scorso [25] che, nonostante l'enorme sviluppo delle tecniche di rivelazione, rimangono il paradigma con cui confrontarsi.



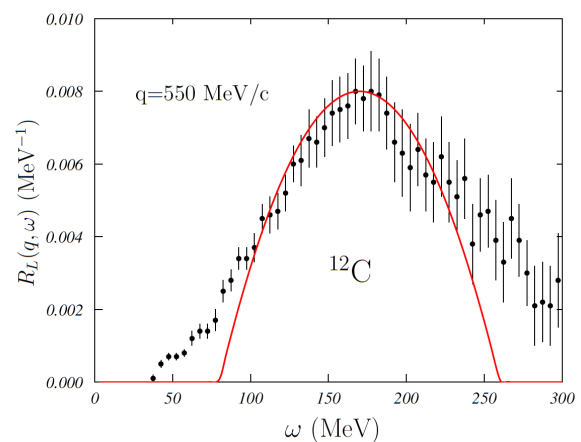
**Figura 9:** Sezioni d'urto totali di fotoassorbimento in funzione dell'energia del fotone per i nuclei di  $^{12}\text{C}$ ,  $^{16}\text{O}$  e  $^{40}\text{Ca}$  [25].

La risonanza gigante identificata dalla cattura fotonica, detta di dipolo elettrico perché caratterizzata da momento angolare 1 e parità negativa, è ben descritta da un modello nucleare a due fluidi, uno di protoni e l'altro di neutroni. I due fluidi oscillano uno contro l'altro attorno al comune centro massa.

Dopo la scoperta della risonanza gigante di dipolo elettrico, usando altre sonde, elettroni, protoni e particelle alfa, nella stessa regione energetica si sono scoperte risonanze giganti con diversi numeri quantici [26]. Tutti questi modi di eccitazione sono di tipo collettivo, ben descrivibili da modelli che considerano eccitazioni del nucleo come una unica entità.

La situazione cambia aumentando l'energia di eccitazione. In generale, il valore della sezione d'urto diminuisce dopo la regione della risonanza gigante per poi aumentare e raggiungere un nuovo massimo ad energie attorno ai 100 MeV. Questa zona è definita come quella dell'**eccitazione quasi-elastica**. Poiché i valori del momento trasferito sono relativamente alti, la sonda individua i singoli nucleoni e non il nucleo come sistema unico.

Il picco quasi-elastico è ben descritto da un modello a particelle indipendenti. Si considera addirittura un modello in cui il nucleo è descritto da un gas infinito di nucleoni non interagenti tra loro.



**Figura 10:** Risposta longitudinale dovuta all'eccitazione del nucleo di  $^{12}\text{C}$  in funzione dell'energia di eccitazione per un valore del momento trasferito di 500 MeV/c [27]. La curva rappresenta la descrizione in termini di modello di particelle indipendenti.

Ad energie superiori appare un'altra risonanza legata alla produzione di mesoni  $\pi$ , pioni. In questo caso l'energia trasferita dal proiettile al bersaglio modifica la struttura interna del singolo nucleone che si trasforma in una cosiddetta risonanza  $\Delta$  che decade emettendo un pione. La modifica della struttura del nucleone implica una modifica dei parametri da usare per la descrizione del nucleo.

Anche se tracciare linee di confine nelle discipline scientifiche è un processo ambiguo e limitante, possiamo affermare che la tradizionale Fisica Nucleare termina alla soglia di produzione dei pioni.



## Reazioni nucleari

Finora cui abbiamo parlato di osservazioni mirate a comprendere la struttura del nucleo ed il suo comportamento quando sottoposto a sollecitazioni esterne. In Fisica Nucleare esiste un altro settore sperimentale altrettanto importante ed è legato allo studio delle collisioni tra due nuclei.

Dal punto di vista storico, si può far risalire questo tipo di studi, oggi detto delle **reazioni nucleari**, agli esperimenti del gruppo di via Panisperna diretto da Enrico Fermi, in cui si osservavano reazioni indotte dalla cattura neutronica [28]. Fermi ed il suo gruppo non si resero conto che stavano osservando per la prima volta processi di **fissione**, cioè processi in cui il nucleo colpito da un proiettile, un neutrone in quel caso, si frantuma in una o più parti. Il processo di fissione fu riconosciuto più tardi da Otto Hahn, F. Strassmann, Lise Meitner e Otto Frisch [29, 30]. Dopo la fissione di un nucleo si producono nuovi nuclei che in qualche caso hanno una vita media così breve, da non essere presenti sul nostro pianeta, in condizioni normali.

L'altro meccanismo di produzione di nuclei normalmente non presenti sulla Terra è il processo di **fusione** nucleare, identificato per la prima volta da Mark Oliphant [31]. In questo caso, due nuclei si uniscono per formarne un terzo, e questo è possibile se il nucleo prodotto ha una configurazione più stabile di quella formata dai due nuclei separati. Esprimendoci in maniera più quantitativa, il processo di fusione avviene se il valore della massa del nucleo prodotto è inferiore a quello della somma delle masse dei due nuclei interagenti. Questo è il meccanismo che produce energia nelle stelle.

Fusione e fissione sono due classificazioni che a grandi linee indicano il complesso mondo delle reazioni nucleari che vengono studiate e catalogate in vari modi.

La ricerca di nuovi nuclei ai margini della tavola degli isotopi di Figura 1 è uno dei settori di ricerca più vivi nella fisica nucleare. A questo si associano oggi gli studi di reazioni nucleari ai limiti estremi delle energie di collisione. Da una parte si fanno esperimenti a bassissime energie, dell'ordine dell'eV, per simulare in laboratorio le reazioni che avvengono nelle stelle [32]. Dall'altra parte si sfruttano gli acceleratori con le più

alte energie disponibili per far collidere nuclei in modo da produrre situazioni di materia ad altissima densità con la speranza di produrre deconfinamento dei quark. In gergo questi studi sono indicati come la ricerca del **plasma di quark e gluoni** [33].

La descrizione dei processi di reazione nucleare è complicata dalla necessità di trattare allo stesso livello di accuratezza la struttura dei due nuclei che collidono e il processo di interazione. Qui si ricorre ad un'ampia modellistica che implica delle approssimazioni di cui spesso è difficile controllare la validità. Anche in questo settore i nuclei presentano comportamenti che possono essere descritti in termini collettivi e altri in termini di fenomeni legati alle proprietà dei singoli nucleoni.

## La teoria

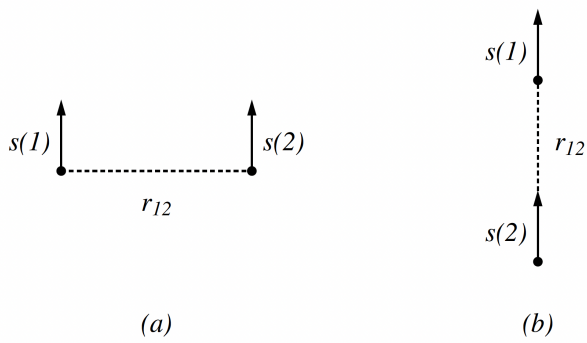
Le osservazioni indicano che il nucleo si comporta in maniera molto differente rispetto ai sistemi fisici che ci sono familiari. In alcune circostanze il suo comportamento è quello di un sistema compatto in cui il ruolo delle sue componenti è trascurabile. Queste proprietà sono ben descritte da modelli a goccia di liquido. In altre circostanze il nucleo si comporta come un gas ad alta temperatura e bassa densità. I nucleoni sono confinati in un volume ben definito, e ognuno di loro si muove indipendentemente dalla presenza degli altri, se non per il principio di esclusione di Pauli.

Questi aspetti modellisticamente inconciliabili del nucleo sono oggi ben descritti da una teoria ben consolidata che supera i limiti dell'approccio modellistico. La teoria è basata sulla Meccanica Quantistica non relativistica nella quale il nucleo è descritto come un sistema di nucleoni che interagiscono tra loro mediante l'interazione nucleare forte.

Presentiamo nei prossimi paragrafi lo stato della teoria del nucleo discutendo validità e limitazioni dovute alle ipotesi iniziali.

## L'interazione tra nucleoni

Le informazioni fenomenologiche riguardo al carattere dell'interazione nucleare provengono dallo studio dei sistemi di due nucleoni. L'unico



**Figura 11:** Rappresentazione schematica del termine tensoriale dell'interazione tra due nucleoni. Questo termine dipende dall'orientamento reciproco tra le direzioni degli spin dei due nucleoni e la loro posizione reciproca. Nei casi (a) e (b) la distanza tra i due nucleoni è la stessa, ma nel caso (a) il termine tensoriale è nullo, mentre nel caso (b) acquisisce il massimo valore.

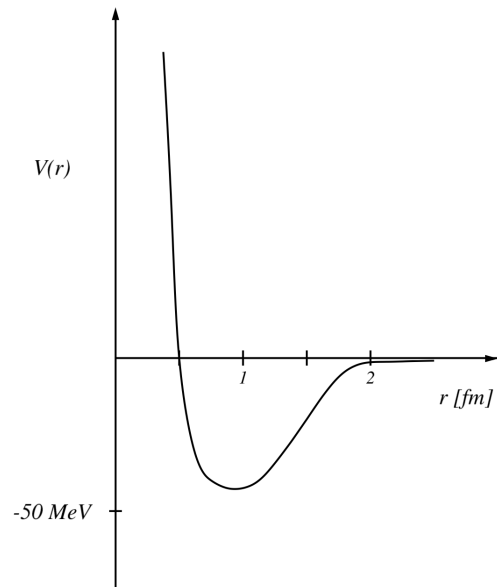
stato legato di un sistema di due nucleoni è il deutone,  ${}^2\text{H}$ , che non ha stati eccitati ed è formato da un protone e un neutrone, con spin totale uguale ad 1 e con un momento di quadrupolo elettrico.

Il fatto che non si osservino stati legati di due nucleoni uguali, come il di-protone o il di-neutrone, indica che l'interazione tra due nucleoni è più attrattiva quando i due nucleoni sono differenti. Questo indica che l'interazione nucleone-nucleone non dipende solo dalla distanza relativa tra le due particelle, come avviene per l'interazione elettromagnetica e quella gravitazionale, ma anche dall'isospin, il numero quantico che distingue protoni e neutroni.

Poiché si osservano solo deutoni con spin totale uguale a 1 e non con spin 0, l'altra possibilità di comporre i due spin 1/2 dei due nucleoni, è evidente che la forza nucleare dipenda anche dallo spin.

La presenza di un momento di quadrupolo elettrico non nullo indica che il deutone non è sferico e, di conseguenza, che la forza nucleare non è di tipo centrale, ma dipende anche dalla posizione reciproca delle particelle rispetto alla direzione degli spin (vedi Fig. 11).

Queste indicazioni fornite dallo studio del deutone sulla struttura dell'interazione tra due nucleoni, sono quantitativamente consolidate dall'analisi di circa 4000 dati di diffusione elastica



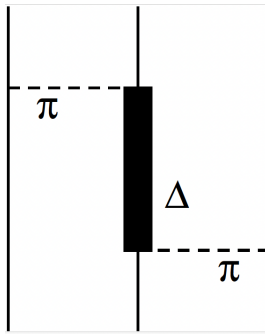
**Figura 12:** Schema della parte scalare dell'interazione tra due nucleoni.

tra nucleoni [34].

L'andamento qualitativo della parte scalare, quella dominante, del potenziale nucleone-nucleone che emerge dall'analisi di tutti questi dati è presentato in Fig. 12 in funzione della distanza tra i due nucleoni. Il potenziale è caratterizzato da una forte repulsione a corta distanza, un'attrazione a distanze intermedie, e tende a zero quando i due nucleoni si trovano a distanze maggiori di circa 2 fm.

L'approccio più immediato alla costruzione di un potenziale nucleone-nucleone è di tipo puramente fenomenologico. Si ipotizza una forma funzionale del potenziale, ad esempio somma di funzioni gaussiane, contenente dei parametri i cui valori sono scelti per riprodurre al meglio i dati empirici di deutone e quelli di diffusione. Oggi i più accurati potenziali fenomenologici utilizzano circa 40 parametri e riescono a descrivere i dati con grande accuratezza [35].

Sebbene molto efficaci nella descrizione dei sistemi di due nucleoni, la loro applicabilità in sistemi nucleari composti da più di due nucleoni è fallimentare. Per descrivere l'energia di legame di nuclei con più di due nucleoni, a partire dal nucleo di trizio,  ${}^3\text{H}$ , è necessario introdurre una forza a tre corpi. Poiché i nucleoni hanno una struttura interna, sono composti da quark e gluoni, l'interazione tra due nucleoni può essere modificata dalla presenza di altri nucleoni



**Figura 13:** Schema di un termine di interazione a tre corpi. Il nucleone di destra, indicato dalla linea continua, scambia un pione con quello centrale che, possedendo una struttura interna, si trasforma in una particella  $\Delta$ . Mentre si trova in questo stato, interagisce con un terzo nucleone, a sinistra, e si ritrasforma in nucleone.

che trasformano la struttura di uno dei nucleoni interagenti (vedi Fig. 13 per un esempio).

La modellizzazione di queste forze a tre corpi è molto più complicata rispetto a quella a due corpi per il gran numero di variabili in più da cui dipende. Inoltre, manca un criterio per limitare l'interazione solo a tre corpi. In principio si dovrebbero inserire forze a quattro o più corpi per descrivere nuclei sempre più pesanti.

Un modo per superare questi limiti è rappresentato da approcci di tipo più microscopico, basati su meccanismi di scambio di mesoni ispirati dall'elettrodinamica quantistica (QED). Fu proprio muovendo dall'analogia con l'elettrodinamica che il fisico giapponese Hideki Yukawa ipotizzò l'esistenza di particelle mediatrici dell'interazione forte, nello stesso senso in cui i fotoni sono i mediatori dell'interazione elettromagnetica [36].

Lo scambio di tali particelle dà origine ad un potenziale di interazione tra nucleoni che decade esponenzialmente a grande distanza con lunghezza caratteristica inversamente proporzionale alla massa delle particelle mediatrici. Dalla conoscenza del raggio d'azione dell'interazione nucleare, Yukawa predisse la massa delle particelle, poi identificate sperimentalmente [37] e chiamate "pioni" (mesoni  $\pi$ ). Successivamente alla scoperta del pione veniva messa in luce l'esistenza di un sempre maggior numero di mesoni, più pesanti dei pioni, anch'essi coinvolti nei meccanismi dell'interazione tra due nucleoni.

Nella prima metà degli anni '80 del secolo

scorso si intraprese un lavoro sistematico per costruire una interazione nucleone-nucleone che riproducesse i dati empirici dei sistemi a due nucleoni con una accuratezza analoga a quella dei potenziali fenomenologici, basandosi sullo scambio dei vari mesoni. Tranne che per il pione, è necessaria la presenza di parametri legati all'intensità dell'interazione che lega i vari mesoni ai nucleoni. Moderni potenziali a scambio mesonico utilizzano una quarantina di parametri circa [38].

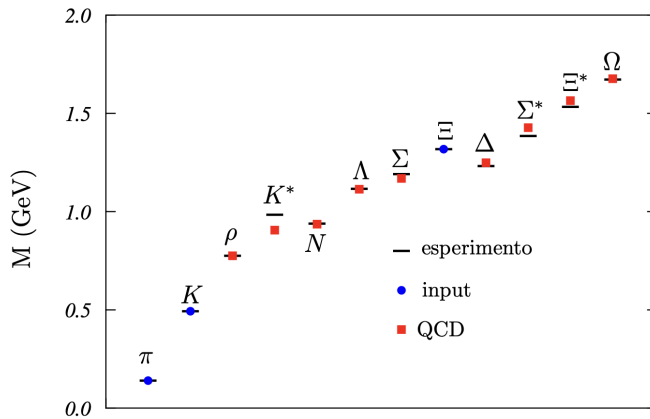
Al di là del numero di parametri simile a quello dei potenziali fenomenologici, anche in questo caso le interazioni a tre, o più corpi, non sono previste consistentemente dalla teoria. È necessario ipotizzare una loro struttura in termini di scambio mesonico e la trasformazione del nucleone in altro sistema. Ad esempio, il diagramma di Fig. 13 presenta uno dei possibili contributi dei termini a tre corpi dell'interazione tra nucleoni.

Il terzo, e più recente, approccio alla costruzione dell'interazione tra nucleoni è basato sulla teoria, detta cromodinamica quantistica (QCD), che descrive l'interazione forte in termini di scambio di gluoni tra i quark che sono le entità fondamentali che formano tutti i sistemi adronici, tra i quali protone, neutrone e pioni [39].

Sebbene la formulazione della QCD sia ispirata a quello che è stato fatto con la QED, le due teorie sono profondamente differenti. Per le caratteristiche dell'interazione forte non è possibile utilizzare le tecniche perturbative che permettono di risolvere le equazioni QED con approssimazioni controllate.

Una metodologia per risolvere le equazioni della QCD senza ricorrere ad approssimazioni non controllabili è stata suggerita da Wilson [40] e prende il nome di "QCD su reticolo" (lattice QCD). L'idea è quella di discretizzare lo spazio e il tempo in un reticolo, e risolvere numericamente le equazioni di QCD per ogni punto del reticolo. Considerando reticoli sempre più fitti si dovrebbe raggiungere un risultato indipendente da come la discretizzazione è stata effettuata.

Si tratta di un campo di ricerca molto attivo che produce risultati sempre più precisi, ad esempio riguardo alla previsione delle masse degli adroni, (vedi Fig. 14). Questi risultati consolidano l'idea che la QCD sia la teoria appropriata per la descrizione dell'interazione forte. Purtroppo



**Figura 14:** Masse degli adroni più leggeri calcolate usando la tecnica di QCD su reticolo [41]. Le linee indicano i valori sperimentali. I punti blu indicano le masse usate come input del calcolo, e i risultati sono indicati dai punti rossi. Non sono inserite le incertezze statistiche del calcolo.

una descrizione dei nuclei in termini di quark e gluoni è, al momento, troppo complicata per poter essere effettuata. Vi sono ricerche volte allo studio dei sistemi nucleari utilizzando tecniche di QCD su reticolo [42], ma anche gli esperti sono scettici riguardo alla diretta applicabilità di questo metodo a sistemi composti da un grande numero di nucleoni.

In questo quadro, l'interazione tra i nucleoni emerge come un'interazione tra aggregati di quark e gluoni, analogamente a ciò che sono le forze elettromagnetiche di van der Waals tra molecole.

Un approccio meno diretto al problema di un'interazione nucleare riconducibile alla QCD è stato proposto da Weinberg nell'ultima decade del secolo scorso [43, 44], e si inserisce nella più vasta tematica delle teorie di campo effettive.

Il programma di questo approccio si può riassumere nei seguenti passi.

1. Scelta dei gradi di libertà appropriati per descrivere l'interazione nucleare.

Abbiamo già visto che è da escludere una descrizione del nucleo in termini di quark e gluoni perché troppo complessa per gli attuali standard di calcolo numerico. La domanda è quindi quali siano le entità di cui trascuriamo la struttura interna (in gergo "i gradi di libertà fondamentali") da cui partire per la descrizione dell'interazione nu-

cleare. I dati empirici ci aiutano perché lo spettro adronico (Fig. 14) mostra una chiara separazione tra la massa del pione ( $\sim 140$  MeV) rispetto a quella del mesone  $\rho$  ( $\sim 780$  MeV)<sup>1</sup>. Questa separazione di scale energetiche suggerisce di trattare i fenomeni legati ad energie dell'ordine di pochi MeV considerando solo nucleoni e pioni. Tutto sommato si ritorna all'idea di Yukawa.

2. Identificazione delle simmetrie della QCD che devono essere rispettate.

L'interazione che si vuole costruire deve soddisfare proprietà molto generali di ogni interazione come l'analiticità, l'unitarietà e l'invarianza per permutazione tra particelle. Inoltre è essenziale considerare una simmetria specifica della teoria QCD: l'invarianza chirale.

3. Costruzione dell'interazione nella formulazione più generale possibile e consistente con le simmetrie da soddisfare.

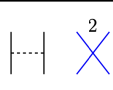
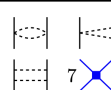
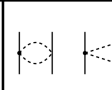
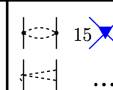
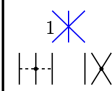
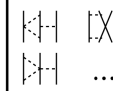

L'interazione considera termini in cui i nucleoni interagiscono scambiandosi pioni. Ci sono altri termini in cui i nucleoni interagiscono direttamente (termini di contatto) e ancora altri termini di interazione tra i pioni.

4. Definizione di una schema ordinato dei vari termini dell'interazione.

Le infinite possibili interazioni tra nucleoni e pioni, compatibili con tutte le simmetrie della QCD, inclusa la simmetria chirale possono essere ordinate in uno schema perturbativo. Il parametro dello sviluppo è dato dal rapporto tra  $Q$ , l'impulso che le particelle interagenti si scambiano, e  $\Lambda$  che è il parametro che fissa la scala degli adroni più pesanti, ad esempio la massa del mesone  $\rho$ . Ogni termine dello sviluppo è quindi caratterizzato da una potenza del rapporto  $Q/\Lambda$ . Lo sviluppo perturbativo in termini di potenze di  $Q/\Lambda$  è ben controllato, nel senso che è possibile identificare tutti i termini che posseggono la stessa potenza di  $Q/\Lambda$ . Analizzando i termini dello stesso ordine

<sup>1</sup>In Fig. 14 tra  $\pi$  e  $\rho$  appare il mesone  $K$  con una massa di circa 500 MeV. Questo mesone contiene quark  $s$  (strani) e quindi appartiene ad una differente categoria di adroni che non contribuisce all'interazione nucleare nel regime energetico di interesse per la struttura nucleare.

perturbativo emerge naturalmente che, oltre alle interazioni tra due nucleoni, ci sono interazioni a tre e più corpi. Queste interazioni a multiorpi appaiono ad ordini sempre maggiori di  $Q/\Lambda$ , (vedi Fig. 15).

	$(Q/\Lambda)^0$ LO	$(Q/\Lambda)^2$ NLO	$(Q/\Lambda)^3$ N <sup>2</sup> LO	$(Q/\Lambda)^4$ N <sup>3</sup> LO
2N				
3N				
4N				

**Figura 15:** Diagrammi che illustrano i vari termini dello sviluppo chirale dell'interazione tra nucleoni. Le linee continue rappresentano i nucleoni e quelle tratteggiate i pioni. In azzurro sono presentati i termini di contatto e il numero di parametri liberi definiti come *Low Energy Constants* (LECs). Le interazioni a tre corpi (3N) appaiono a partire dai termini *Next Next Leading Order* (N<sup>2</sup>LO) e quelle a quattro corpi (4N) solo a partire dal NNNLO.

Lo schema teorico di questo approccio è ben fondato, ma anche in questo caso ci sono dei parametri liberi i cui valori devono essere definiti dal confronto con l'esperienza. Abbiamo già accennato che, oltre ai termini di interazione prodotti dallo scambio di pioni, la teoria considera anche termini di contatto, che simulano lo scambio di mesoni più pesanti del pione, e trattano la dinamica dell'interazione a distanze inferiori al fm. L'intensità di questi termini di contatto non è fornita dalla teoria ma caratterizzata da parametri, detti *Low Energy Constants* (LECs), i cui valori sono determinati dal *fit* ai dati empirici.

Oggi questi potenziali, che vengono definiti "chirali", raggiungono quasi lo stesso livello di accuratezza dei più celebrati potenziali fenomenologici, ma usano un numero di parametri pari a circa la metà [45, 46].

Il vantaggio dei potenziali chirali rispetto a quelli fenomenologici e di scambio mesonico non riguarda tanto l'uso di un minor numero di parametri ma, piuttosto, il fatto che i termini delle

interazioni a multiorpi emergono naturalmente, e consistentemente, dalla teoria e non devono essere inseriti uno alla volta. Termini di interazione che coinvolgono un numero crescente di nucleoni appaiono ad ordini di  $Q/\Lambda$  sempre maggiori, e questo diminuisce, progressivamente, la loro rilevanza.

Bisogna anche considerare che i potenziali chirali, provenendo da uno sviluppo perturbativo, permettono di stimare il valore dei termini non considerati e, quindi, di assegnare un'incertezza teorica ai risultati ottenuti. In principio, è sempre possibile diminuire questa incertezza procedendo con il calcolo degli ordini successivi.

## Teorie fondamentali

Come già accennato nella sezione precedente, le ipotesi su cui si basa la teoria usata per la descrizione del nucleo sono le seguenti.

- I nucleoni sono i gradi di libertà fondamentali. La descrizione del nucleo è fatta considerandolo un sistema composto dai nucleoni, come fossero particelle prive di struttura interna. Gradi di libertà di quark e gluoni non sono considerati.
- La dinamica del sistema è trattata nell'ambito della Meccanica Quantistica non relativistica.

Ovviamente, la validità di queste ipotesi è sempre sotto giudizio, ma è su queste ipotesi che si basa quella che possiamo definire come Teoria Standard del nucleo.

Tutto questo per affermare che lo scopo della teoria standard è quello di risolvere l'equazione di Schrödinger per un sistema di nucleoni interagenti. Questo è un compito estremamente difficile, e soltanto in pochi casi il problema è risolto senza fare approssimazioni.

Nel paragrafo precedente abbiamo considerato il caso di due nucleoni che interagiscono nel vuoto. Questo caso, è estremamente semplice da affrontare perchè il problema è riducibile a quello di un corpo con una massa effettiva che si muove in un potenziale.

Il problema a tre corpi è già più complicato. Ci sono differenti tecniche che permettono, oggi con l'aiuto di computer sempre più potenti,

di risolvere questo problema. Anche il problema a 4 corpi può essere affrontato con tecniche analoghe a quelle dei tre corpi, senza fare approssimazioni nella procedura di calcolo. Esiste un importante articolo in cui sono confrontati i risultati ottenuti con ben sette tecniche differenti [47]. Fortunatamente, usando la stessa interazione, le 7 tecniche forniscono risultati che combaciano, all'interno delle incertezze numeriche.

La maggior parte di queste tecniche sono pensate in maniera specifica per sistemi che hanno un preciso numero di nucleoni e non possono essere generalizzate. In tempi relativamente recenti, grazie allo sviluppo delle tecnologie informatiche, è stato possibile utilizzare un metodo che, almeno in linea di principio, è assolutamente generale, e quindi applicabile ad ogni nucleo.

Questo metodo si basa su tecniche Montecarlo per calcolare integrali a molte dimensioni. Questi integrali sono quelli che appaiono nell'equazione di Schrödinger a molti corpi, quando si fanno interagire i nucleoni. Per un nucleo con  $A$  nucleoni appaiono integrali di  $3A$  dimensioni che coinvolgono l'interazione tra coppie di nucleoni, e anche triplette di nucleoni perché l'inserimento della forza a tre corpi è necessario.

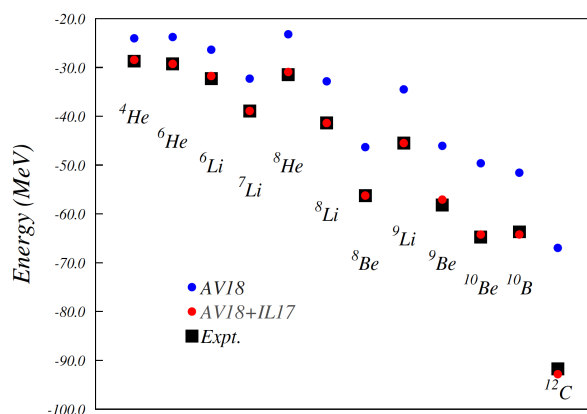
Il metodo, chiamato Green's Function Montecarlo (GFMC) o, talvolta, Quantum Montecarlo, risolve questi integrali a molte dimensioni per tutte le possibili combinazioni di spin e isospin dei nucleoni per differenti valori del tempo (immaginario) fino a quando si raggiunge stabilità dei risultati. Questo significa, ad esempio, fare il calcolo in cui il primo nucleone è un protone con spin all'insù, il secondo è un neutrone e anche il suo spin è allineato all'insù e così via fino a quando sono considerati tutti i nucleoni. Poi si ripete cambiando la configurazione e sondando tutte quelle possibili. Tutto questo calcolo è effettuato per un valore di un parametro detto tempo immaginario. Nel valore iniziale di questo parametro la funzione d'onda, il cui modulo quadro indica la densità di probabilità di trovare un nucleone in una certa porzione di spazio, contiene molte componenti spurie. Facendo evolvere il tempo immaginario per valori molto grandi, teoricamente dovrebbe tendere all'infinito, rimane solo la componente dello stato ad energia minima.

Questo tipo di calcoli è computazionalmente estremamente oneroso. Non solo, ma ci sono an-

Nucleo	Z	N=A-Z	$N_{conf}$
$^3\text{H}$	1	2	24
$^3\text{He}$	2	1	24
$^4\text{He}$	2	2	96
$^6\text{He}$	2	4	960
$^6\text{Li}$	3	3	1280
$^8\text{He}$	2	6	7168
$^{12}\text{C}$	6	6	3784704
$^{16}\text{O}$	8	8	$8.4 \cdot 10^8$
$^{40}\text{Ca}$	20	20	$1.5 \cdot 10^{23}$
$^{48}\text{Ca}$	20	28	$4.7 \cdot 10^{27}$

**Tabella 1:** Numero delle configurazioni di spin e isospin di alcuni nuclei.

che dei limiti fisici alla sua applicazione. Nella Tabella 1 mostriamo il numero di configurazioni di spin e isospin per vari nuclei. Questo numero indica il numero di integrali a  $3A$  dimensioni da calcolare per ogni valore del tempo immaginario. Siccome è dato da una situazione combinatoria del numero di protoni e neutroni, questo cresce come i fattoriali di questi numeri. Per il  $^{40}\text{Ca}$  il numero di queste configurazioni raggiunge il numero di Avogadro. Anche se, in linea di principio, il metodo è applicabile per qualsiasi nucleo, è evidente che può essere usato solo per nuclei con valori relativamente piccoli di nucleoni.



**Figura 16:** Confronto tra dati sperimentali, in nero, e risultati del GFMC ottenuti usando solo un'interazione fenomenologica a due corpi, punti blu, e includendo l'interazione a tre corpi, punti rossi. Risultati dalla Ref. [48].

I moderni calcoli sono riusciti a spingere il metodo fino al  $^{12}\text{C}$  [48, 49]. Mostriamo nella Fi-

gura 16 un confronto tra i risultati del calcolo GFMC con i valori delle energie di legame degli stati fondamentali dei nuclei dall' ${}^4\text{He}$  fino al  ${}^{12}\text{C}$ . Deutone, trizio e  ${}^3\text{He}$  non sono inseriti perché usati per definire l'interazione. I punti mostrano i risultati ottenuti utilizzando un'interazione fenomenologica che considera solo la parte a due corpi, punti blu, e una in cui ci sono anche termini a tre corpi, punti rossi.

Utilizzando l'interazione completa si ha un'ottima descrizione delle energie dello stato fondamentale di questi nuclei. Oggi calcoli GFMC sono usati per calcolare osservabili come momenti magnetici e risposte elettromagnetiche. Nonostante sembra sia difficile, al momento, applicare il metodo GFMC a nuclei più pesanti del  ${}^{12}\text{C}$ , questi calcoli ricoprono un'importanza fondamentale certificando la validità delle ipotesi su cui si basa la teoria standard del nucleo.

## Teorie microscopiche con approssimazioni

Purtroppo la possibilità di risolvere l'equazione di Schrödinger senza fare approssimazioni è, attualmente, limitata a nuclei più leggeri del  ${}^{12}\text{C}$ , incluso. Anche se, in quest'ambito, fare estrapolazioni è un'operazione scientificamente mal posta, possiamo comunque affermare che, al momento, ci sono fondati motivi per credere che se potessimo applicare le metodologie usate per descrivere i nuclei leggeri anche a sistemi pesanti otterremmo un buon accordo con i dati sperimentali.

A questo punto il problema è quello di risolvere l'equazione di Schrödinger per sistemi più pesanti del  ${}^{12}\text{C}$  facendo delle approssimazioni in modo da semplificare il calcolo. La situazione ideale è quella in cui le approssimazioni sono ben controllate in modo da poter continuamente migliorarne la validità.

Quanto descritto sopra è il paradigma delle teorie perturbative. Si risolve l'equazione di Schrödinger per un caso semplice e si corregge la soluzione migliorando l'approssimazione passo dopo passo. Per quanto riguarda il nucleo, il caso semplice da cui partire per fare teoria perturbativa, è quello in cui si considera il sistema come composto da nucleoni non interagenti tra loro e confinati da un potenziale. In questo modello,

l'equazione di Schrödinger può essere espressa come

$$H_0|\Phi\rangle = \mathcal{E}|\Phi\rangle, \quad (2)$$

dove  $H_0$  è l'operatore hamiltoniano che descrive il moto di  $A$  nucleoni indipendenti

$$H_0 = \sum_{i=1}^A h_i = \sum_{i=1}^A \left( -\frac{\hbar^2}{2m_i} \nabla_i^2 + U(\mathbf{r}_i) \right), \quad (3)$$

dove abbiamo espresso l'operatore hamiltoniano di singola particella  $h_i$  nello spazio delle coordinate, indicando con  $m_i$  la massa dell' $i$ -esimo nucleone, con  $\mathbf{r}_i$  la sua posizione rispetto ad un sistema fisso di coordinate e con  $U$  il potenziale che lo tiene confinato. Per ogni nucleone si risolve l'equazione di Schrödinger di singola particella

$$h_i|\phi_i\rangle = \epsilon_i|\phi_i\rangle, \quad (4)$$

e, la soluzione  $|\Phi\rangle$  del problema totale, Eq. (2) è un prodotto antisimmetrizzato di funzioni d'onda di singola particella  $|\phi_i\rangle$ , detto determinante di Slater. In questo modello, detto di campo medio, o a particelle indipendenti, il problema ad  $A$  corpi è trasformato in  $A$  problemi ad un corpo, ognuno di questi ultimi facilmente risolvibile.

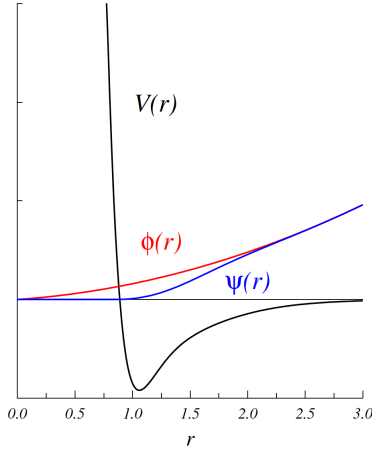
Nella teoria perturbativa il sistema interagente è descritto partendo da quello a particelle indipendenti e correggendolo man mano per ottenere risultati sempre più accurati. Se consideriamo l'energia  $E$  del sistema interagente questa può essere espressa in termini di quantità calcolate nel modello a campo medio come

$$E = \mathcal{E} + \langle \Phi | V \sum_{n=0}^{\infty} \left( \frac{1}{\mathcal{E} - H_0} V \right)^n | \Phi \rangle_c, \quad (5)$$

dove  $V$  è l'ingrediente fisico che corregge il modello a campo medio, l'interazione tra i nucleoni. Il simbolo di Dirac  $\langle | \text{operatore} | \rangle$  indica l'integrale a  $3A$  dimensioni su tutte le coordinate spaziali che identificano i singoli nucleoni. Il pedice  $c$  è stato inserito per indicare che nella somma sono esclusi termini che possono provocare divergenze.

L'espressione (5) non contiene approssimazioni, ma la sua utilità consiste nella possibilità di troncatura la sommatoria quando  $n$  raggiunge un valore massimo  $n_{\max}$ . Il meccanismo funziona se il contributo dei termini per  $n > n_{\max}$  è inferiore

a quello dei termini con  $n \leq n_{\max}$ .



**Figura 17:** Rappresentazione schematica dell'interazione tra due nucleoni con la funzione d'onda relativa realistica  $\psi$ , e quella di campo medio  $\phi$ . Le unità sono arbitrarie.

L'applicazione immediata, ed ingenua, dell'Eq. (5) al caso nucleare si scontra con una delle peculiarità dell'interazione tra due nucleoni: il nocciolo fortemente repulsivo a piccole distanze internucleoniche.

Per chiarire il punto, consideriamo il primo termine della (5), quello con  $n = 0$ ,

$$\langle \Phi | V | \Phi \rangle = \frac{1}{2} \sum_{ij} \left( \int d\mathbf{r}_1 d^3\mathbf{r}_2 \phi_i^*(\mathbf{r}_1) \phi_j^*(\mathbf{r}_2) V(|\mathbf{r}_1 - \mathbf{r}_2|) \phi_i(\mathbf{r}_1) \phi_j(\mathbf{r}_2) + \text{exch.} \right), \quad (6)$$

dove abbiamo indicato con "exch." un termine analogo a quello scritto ma nel quale i ruoli di  $\phi_i$  e  $\phi_j$  sono scambiati.

Quando la distanza tra i due nucleoni,  $|\mathbf{r}_1 - \mathbf{r}_2|$  è inferiore a circa 0.5 fm, il potenziale di interazione assume valori positivi molto grandi rispetto a quelli tipici della sacca attrattiva. Il valore del termine (6) è molto più grande di quello di  $\mathcal{E}$  nell'Eq. 5. Quindi il calcolo di  $E$  avviene sommando e sottraendo termini i cui valori sono di gran lunga maggiori di quello che si vuole calcolare. Nel limite in cui il potenziale tende all'infinito per piccoli valori di  $|\mathbf{r}_1 - \mathbf{r}_2|$ , il valore del termine (6) sarebbe infinito. In questo caso il valore di  $E$  sarebbe calcolato sommando e sottraendo infiniti.

È evidente che questa è una situazione da evitare in una visione perturbativa, la cui validità

operativa è strettamente legata al fatto che i termini correttivi sono piccoli rispetto alla quantità da calcolare, e il loro contributo diminuisce aumentando la complessità del termine, il valore di  $n$  nella (5), nel nostro caso.

Questo problema non sussiste quando si affronta il calcolo con tecniche prive di approssimazioni, come il GFMC. In questo caso, si considera il fatto che due nucleoni non possono avvicinarsi nella regione dove il nocciolo repulsivo è attivo. Questo è indicato nella Fig. 17 dalla  $\psi$  che è zero nella regione del nocciolo repulsivo, in modo tale che il prodotto tra potenziale  $V$  e funzione d'onda relativa sia finito. Quando si fa teoria perturbativa si usano funzioni d'onda ottenute in assenza di interazione quindi diverse da zero nella regione del nocciolo repulsivo, come indicato dalla  $\phi$  nella figura, quindi il prodotto  $V\phi(r)$  è molto grande rispetto al valore di  $E$ .

Per superare questo problema è possibile riscrivere l'Eq. (5) in modo da utilizzare, al posto di funzioni d'onda di campo medio  $\Phi$ , funzioni d'onda  $F\Phi$  dove  $F$  è una funzione, detta di correlazione, costruita per impedire a due nucleoni di avvicinarsi troppo. Ad esempio il termine  $n = 0$  dell'Eq. (6) diventerebbe

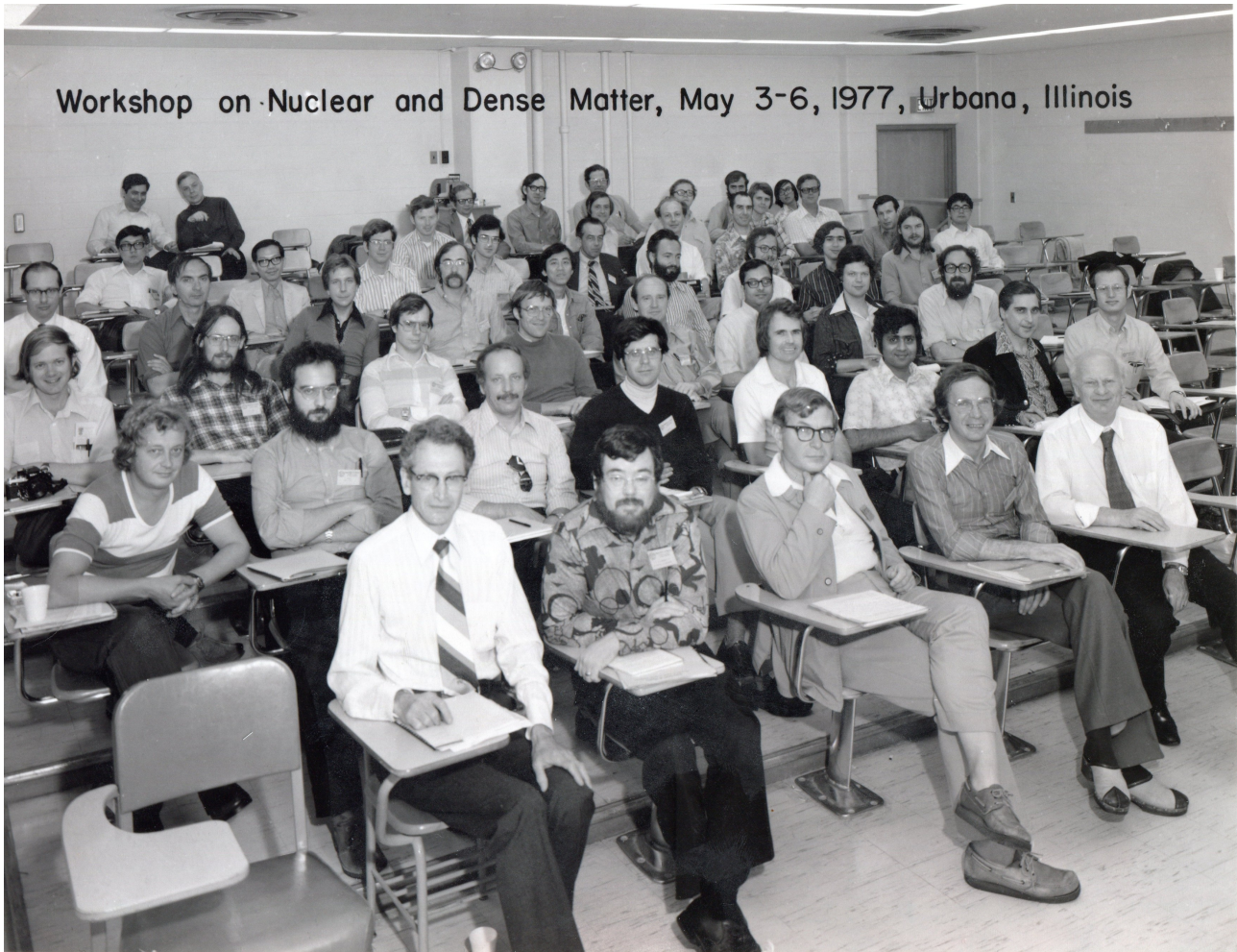
$$\langle \Phi | V | \Phi \rangle \rightarrow \langle \Phi | F^+ V F | \Phi \rangle. \quad (7)$$

L'interpretazione dell'espressione precedente fornisce la lettura delle due strade, alternative, che si sono intraprese per affrontare il problema.

La strada che dal punto di vista storico è stata praticata per prima è quella che interpreta  $F^+ V F$  come una nuova interazione, effettiva,  $V_{\text{eff}}$ , che agisce su stati di modello a particelle indipendenti, ma che non ha il nocciolo fortemente repulsivo. Le tecniche usate per calcolare  $V_{\text{eff}}$  sono ispirate a quelle normalmente utilizzate in teoria dei campi [50].

L'interpretazione fisica dei risultati può essere riassunta in questo modo. C'è un'enorme differenza tra l'interazione tra due nucleoni nel vuoto e nel nucleo. In questo secondo caso, anche il sistema è globalmente coinvolto dalla coppia di nucleoni che interagisce, e le eccitazioni virtuali del sistema modificano, di fatto, l'interazione. È un fenomeno analogo a quello che succede a due cariche che interagiscono in un mezzo dielettrico, l'interazione viene modificata.





**Figura 18:** Foto dei partecipanti al workshop del 1977 ad Urbana. Da sinistra a destra.  
 Prima fila: Eugene Feenberg, Chuck Campbell, Geoff Ravenhall, Claude Mahaux, Hans Bethe.  
 Seconda fila: Alpo Kallio, Omar Benhar, Sergio Rosati, Stefano Fantoni, Sigurd Kohler, Vijay Pandharipande, Earle Lomon, John Negele.  
 In terza fila: Roger Smith, John Owen, John Zabolitzky, Robert Buchler, John Maxwell (Max) Irvine, Ramdas Ram-Mohan, James Vary, Alex Lande.  
 Quarta fila: Ben Day, Gerry Brown, David Sandler, Michael Johnson, Pui Man Lam, Eckhard Krotscheck, non identificato, Ernie Moniz, Oren V. Maxwell.  
 Quinta e sesta fila: C.K. Au, Chun Wa Wong, Bob Wiringa, (dietro) Bob Panoff, Kevin Schmidt, Fritz Coester, (dietro) Georges Ripka, Paul Ellis, Baird Brandow, (dietro) Lauri Lantto, Bruce Fryxell, Jerzy Borysowicz, T.-S. (Harry) Lee.  
 Ultima fila: Mal Kalos, Geoffrey Chester, Murray Peshkin, John Clark, Peter Axel, Phil Siemens, Larry McLerran, and Siu Chin.  
 Foto dal sito [55].

È più recente l'interpretazione dell'espressione (7) come l'azione del potenziale  $V$  su stati correlati  $F|\Phi\rangle$  [51, 52]. Si tratta di teorie e tecniche di calcolo ispirate dalla Meccanica Statistica.

La parola correlazione indica genericamente tutto ciò che va oltre il modello a particelle indipendenti. In questo caso le correlazioni sono contenute nella funzione  $F$  e ci si riferisce a correlazioni dette a corto raggio perchè il ruolo di

questa funzione è proprio quello di impedire che due nucleoni si avvicinino troppo. Normalmente si considera un'espressione della  $F$  del tipo

$$F(\mathbf{r}_1 \dots \mathbf{r}_A) = \prod_{i,j=1}^A f(r_{ij}) , \quad (8)$$

dove  $f$  è una funzione che tende a zero quando la distanza tra i nucleoni  $i$  e  $j$   $r_{ij}$  tende a 0, e tende a 1 per valori di  $r_{ij}$  maggiori del raggio

d'interazione.

Il punto essenziale è come ottenere le funzioni  $f$ . L'idea è quella di usare delle espressioni contenente dei parametri, ad esempio

$$f(r) = 1 - a e^{-br^2} ,$$

dove  $a$  e  $b$  sono i parametri il cui valore è ottenuto utilizzando il principio variazionale

$$\delta E = \delta \left( \frac{\langle \Phi | F^+ (H_0 + V) F | \Phi \rangle}{\langle \Phi | F^+ F | \Phi \rangle} \right) = 0 . \quad (9)$$

La soluzione di questa equazione corrisponde a quella ottenuta risolvendo l'equazione di Schrödinger nell'ipotesi che le funzioni d'onda possano essere espresse come  $F|\Phi\rangle$ .

I due modi di affrontare il problema si sono scontrati per molto tempo anche con toni estremamente polemici perchè producevano risultati molto diversi. Il confronto tra i vari approcci utilizzati era molto complicato perchè si confrontavano risultati ottenuti usando differenti interazioni nucleone-nucleone e nuclei differenti.

In un workshop, nel 1977, presso il Dipartimento di Fisica di Champaign-Urbana (USA), (vedi la Figura 18), Hans Bethe propose ai partecipanti di lavorare tutti su un sistema nucleare ben definito, e relativamente semplice da studiare, la materia nucleare simmetrica. Si tratta di un sistema ideale composto da un numero infinito di nucleoni con lo stesso numero di protoni e neutroni in cui l'interazione elettromagnetica è spenta. Il confronto tra le varie metodologie si concentrò sulla descrizione di questo sistema, ma solo alla metà degli anni '90 si riuscì a trovare un accordo tra i risultati ottenuti con i diversi approcci. Un resoconto sull'attuale situazione riguardante le teorie che descrivono la materia nucleare si trova in [53].

Oggi le teorie ispirate alla Meccanica Statistica sono quelle più promettenti, ed utilizzate, per eseguire calcoli microscopici dei nuclei finiti. Con l'aggettivo "microscopici" si intende calcoli nei quali si usa l'interazione nucleone-nucleone che descrive i dati di due nucleoni. Ovviamente questa è implementata con una interazione a tre corpi.

Questi calcoli sono estremamente complessi, ma utilizzando differenti tecniche, si riesce a descrivere in maniera realistica nuclei sempre più

pesanti. Oggi, una tecnica detta di Coupled Cluster è stata applicata alla descrizione dei nuclei di  $^{40}\text{Ca}$  e  $^{48}\text{Ca}$  [54]. Il confronto con i dati empirici è molto soddisfacente, e questo convalida, ulteriormente, lo schema teorico su cui si basa la descrizione standard del nucleo.

L'approccio basato sulla teoria dei campi con interazioni effettive è stato estremamente prolifico dal punto di vista teorico, perchè fornisce la base teorica delle teorie più usate per descrivere il nucleo: le teorie effettive.

## Teorie effettive

L'idea che due nucleoni nel nucleo interagiscano in maniera differente rispetto a come interagiscono nel vuoto, è stata molto proficua ed è alla base del concetto di teoria effettiva. Il problema a molti corpi è affrontato usando funzioni d'onda e interazioni effettive in modo tale da semplificarlo. Di fatto, queste teorie effettive sono basate sul modello a particelle indipendenti. Questo avviene considerando la funzione d'onda che descrive il nucleo nella forma di determinante di Slater, ovvero la soluzione di campo medio, Eq. (2). Usando il principio variazionale (9) con  $F = 1$  si ottengono le equazioni di Hartree-Fock, che descrivono lo stato del nucleo come un sistema in cui i nucleoni si trovavano in stati energetici di singola particella.

L'interazione effettiva è fissata in modo che calcoli Hartree-Fock possano riprodurre energie di legame e raggi di distribuzione di carica per il maggior numero di nuclei possibile. Oggi queste procedure di *fit* considerano più di mille nuclei in tutta la carta degli isotopi [56].

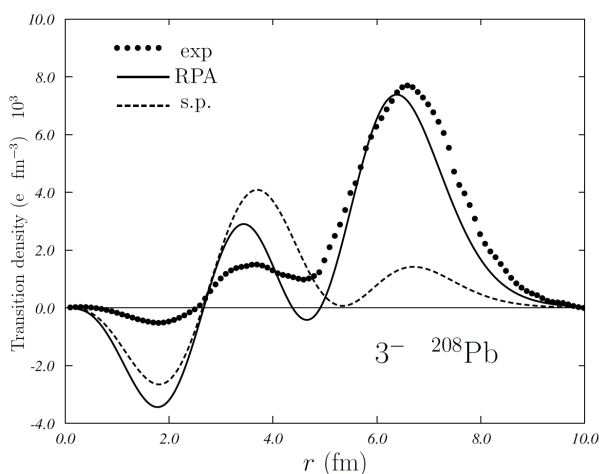
Possiamo catalogare questi calcoli in tre tipologie: calcoli con interazioni di contatto, calcoli con interazioni a rango finito, e calcoli relativistici. Al di là delle differenze tecniche, il punto essenziale è che tutte queste interazioni effettive includono un termine dipendente dalla densità del sistema. Senza questo termine il *fit* ai dati sperimentali non riesce. Quali siano i fenomeni fisici considerati da questo termine dipendente dalla densità non è affatto chiaro, e il problema è oggetto di studio.

Le funzioni d'onda ottenute da questi calcoli sono costruite per descrivere nel modo migliore possibile lo stato fondamentale dei nuclei. Le, po-

che, deviazioni tra previsione della teoria Hartree-Fock e osservazione sperimentale sono studiate per comprendere i limiti della teoria.

La teoria effettiva Hartree-Fock ha un enorme successo nella descrizione dello stato fondamentale, ma fallisce immediatamente nel momento in cui si tratta di descrivere gli stati eccitati.

Il caso da manuale di questa difficoltà è il primo stato eccitato del  $^{208}\text{Pb}$  con una energia di eccitazione di 2.614 MeV, caratterizzato dal momento angolare e parità  $3^-$ . Secondo il modello a particelle indipendenti (vedi lo schema di Fig. 7) il primo stato eccitato dovrebbe essere descritto dalla promozione dallo stato  $3p_{1/2}$ , detto stato buco al di sotto dell'energia di Fermi, allo stato  $3g_{9/2}$ , detto stato particella al di sopra dell'energia di Fermi. Non solo l'energia di eccitazione è sbagliata, 3.431 MeV, ma, soprattutto, questa transizione non è compatibile con il momento angolare  $J = 3$ .



**Figura 19:** Densità di transizione in funzione della distanza dal centro del nucleo per lo stato  $3^-$  a 2.61 MeV del  $^{208}\text{Pb}$  ottenuta da processi di diffusione anelastica di elettroni. I punti neri rappresentano la curva empirica, la linea tratteggiata il risultato di un calcolo di campo medio e quella continua il risultato di un calcolo RPA.

Uno studio dell'eccitazione di questo stato con elettroni effettuato per differenti valori del momento trasferito, ha permesso di ricostruire la densità di transizione in funzione della distanza dal centro del nucleo (il modulo quadro di

questa densità è legato alla probabilità di eccitazione). Questa informazione è presentata nella Figura 19 dalla linea a punti. Come si vede, il massimo della densità si trova alla superficie del nucleo, che indica che questo stato è una vibrazione superficiale del sistema, originariamente sferico. La linea tratteggiata, incapace di descrivere la vibrazione superficiale, è il risultato del modello a particelle indipendenti.

Questo modello è corretto utilizzando una teoria chiamata Random Phase Approximation (RPA) [57] originariamente formulata per descrivere eccitazioni armoniche del plasma. L'idea della RPA è quella di descrivere gli stati eccitati del sistema non come eccitazioni individuali particella-buca, ma come una combinazione lineare di queste eccitazioni. La teoria lega i coefficienti di questa combinazione lineare all'interazione, effettiva, tra i nucleoni.

La descrizione dello spettro di eccitazione dei nuclei migliora enormemente rispetto alle previsioni del modello a particelle indipendenti. Considerando il caso del  $3^-$  del  $^{208}\text{Pb}$ , che abbiamo preso come esempio paradigmatico, la teoria RPA prevede che questo sia il primo stato eccitato di questo nucleo, inoltre, anche la densità di transizione è ben descritta. La linea continua nella Figura 19, ottenuta usando la funzione d'onda collettiva prodotta da un calcolo RPA, riproduce bene l'eccitazione superficiale che contraddistingue questo modo di eccitazione.

I comportamenti collettivi e di singola particella del nucleo sono descritti contemporaneamente nell'ambito dello stesso quadro teorico, quello di HF + RPA, che con tutte le sue varianti e perfezionamenti è quello oggi più utilizzato per lo studio degli stati eccitati del nucleo.

## Conclusioni

Il nucleo atomico è un complicato laboratorio nel quale, e sul quale, agiscono tutte le interazioni fondamentali. I più di cento anni di studio di questo sistema hanno prodotto una profonda conoscenza del comportamento di questo sistema dal punto di vista osservativo, un comportamento spesso molto differente rispetto a quello di altri sistemi ai noi più famigliari.

Dopo una fase in cui vari aspetti del nucleo erano descritti usando modelli anche fortemen-

te contrastanti tra loro, oggi la descrizione della struttura nucleare si basa su ipotesi ben fondate legate ad una teoria ben consolidata. Possiamo riassumere questi fatti affermando che il nucleo è un sistema ben descritto nell'ambito della Meccanica Quantistica non relativistica considerando i nucleoni come entità fondamentali.

Dal punto di vista tecnico queste ipotesi si condensano nel problema di risolvere l'equazione di Schrödinger per un sistema di  $A$  corpi interagenti. Partendo da una interazione nucleare costruita per riprodurre i dati di due nucleoni, e risolvendo l'equazione di Schrödinger senza fare approssimazioni, si ottiene un eccellente accordo con i dati sperimentali.

Purtroppo la complessità tecnica del problema è tale che oggi, nonostante l'enorme sviluppo delle capacità di calcolo, si possono descrivere, senza alcuna approssimazione, sistemi fino ad  $A = 12$ . Per questo motivo, è aperta una linea di studi teorici delle teorie a molti corpi il cui scopo è quello di costruire delle approssimazioni controllate del problema. Anche in questo campo i progressi sono stati enormi negli ultimi anni, e i risultati ottenuti confermano la validità delle ipotesi di partenza su cui si basa tutto l'apparato teorico.

La complessità dei calcoli che coinvolgono le teorie che utilizzano interazioni tra nucleoni nel vuoto ha spinto alla produzione di teorie effettive, in cui si usa una interazione tra nucleoni adeguata al fatto che questi non interagiscono nel vuoto ma all'interno del nucleo. Molti degli effetti del mezzo che le teorie microscopiche calcolano in dettaglio, sono in questo caso condensate in maniera effettiva nell'interazione, e questo permette una trattazione semplificata del problema. Queste teorie effettive sono oggi le più utilizzate per la descrizione di nuclei medio-pesanti, e nonostante le differenti parametrizzazioni dell'interazione effettiva, producono risultati molto simili.

Usando un'allegoria, possiamo affermare che la descrizione del nucleo atomico fino all'inizio degli anni '90 del secolo scorso era come in insieme di isole da ognuna delle quali era possibile osservare e descrivere un peculiare, e limitato, aspetto del panorama. Oggi queste isole sono collegate tra loro, e la visione è quella di un arcipelago bagnato dallo stesso mare. Non tutti i

collegamenti tra le varie isole sono stati realizzati, ad esempio quello tra interazioni microscopiche ed effettive, ma il quadro generale è ben chiaro, così come il lavoro che si deve ancora fare.



- [1] E. Rutherford: *The Scattering of  $\alpha$  and  $\beta$  Particles by Matter and the Structure of the Atom*, Phil. Magazine, 21 (1911) 669.
- [2] E. Rutherford: *Collision of  $\alpha$  Particles with Light Atoms IV. An Anomalous Effect in Nitrogen*, Phil. Magazine, 37 (1919) 581.
- [3] W. Pauli, Lettera inviata il 4 Dicembre 1930 ai partecipanti ad un congresso a Tubingen.
- [4] E. Fermi: *Tentativo di una teoria dei raggi  $\beta$* , Nuovo Cimento, 11 (1934) 1.
- [5] E. Fermi: *Versuch eine Theorie von  $\beta$  Strahlen*, Zeit. Phys., 88 (1934) 161.
- [6] J. Chadwick: *Possible existence of the neutron*, Nature, (Feb. 27,1932) 312.
- [7] A. Bohr, B. Mottelson: *Nuclear structure*, Benjam, New York (1969).
- [8] J. M. Eisenberg, W. Greiner: *Nuclear theory*, North-Holland, Amsterdam (1975).
- [9] P. Ring, P. Schuck: *The nuclear many-body problem*, Springer, 1980 (New York).
- [10] A. Di Nitto: *L'oganesson, last but not least*, Asimmetrie, 26 (2019) 34.
- [11] G. Bendiscioli: *Fenomeni radioattivi e dintorni*, La Goliardica pavese, Pavia (2000).
- [12] M. Thoennessen: *The discovery of isotopes*, Springer, Berlino (2016).
- [13] F. M. Marqués: *The extremes of the neutron richness*, Eur. Phys. J. Plus, 136 (2021) 594.
- [14] G. Squires: *Francis Aston and the mass spectrograph*, J. Chem. Soc., Dalton Trans., (1998) 3893.
- [15] E. Segrè: *Nuclei e particelle*, Zanichelli, Bologna (1982).
- [16] G. Audi, A. H. Wapstra: *The 1995 update to the atomic mass evaluation*, Nucl. Phys. A, 595 (1995) 1.
- [17] J. M. Cavedon: *Distribution de charge de quelques noyaux a couche fermee dans leur état fondamental.*, Thèse de Doctorat d'État, Université de Paris-Sud, Parigi (1980).
- [18] R. Hofstadter: *Nobel lecture Dec. 1961*. <https://www.nobelprize.org/uploads/2018/06/hofstadter-lecture.pdf>
- [19] C. W. De Jager, C. De Vries: *Nuclear Charge-Density Distribution Parameters*, At. Data and Nucl. Data Tables, 36 (1987) 495.
- [20] I-Y. Lee: *The GAMMASPHERE*, Nucl. Phys. A, 520 (1990) c641.

- [21] G. De Angelis et al.: *The EUROBALL gamma ray detector array*, *Europhysics News*, 34 (2003) 181.
- [22] NuDat 3.0, Brookhaven National Lab.  
<https://www.nndc.bnl.gov/nudat3/>
- [23] J.P. Connelly et al.: *High resolution electron scattering from high spin states in  $^{208}\text{Pb}$* , *Phys. Rev. C*, 45 (1992) 2711.
- [24] G. C. Baldwin, G. S. Klaiber: *Photofission in heavy elements*, *Phys. Rev.*, 71 (1947) 3.
- [25] J. Ahrens et al.: *Total nuclear photon absorption cross sections for some light elements*, *Nucl. Phys. A*, 251 (1975) 479.
- [26] J. Speth Ed.: *Electric and Magnetic Giant Resonances in Nuclei*, World Scientific, Singapore (1991).
- [27] P. Barreau et al.: *Deep-inelastic electron scattering from carbon*, *Nucl. Phys. A*, 402 (1983) 515.
- [28] E. Fermi, E. Amaldi, O. D'Agostino, F. Rasetti, E. Segrè: *Artificial radioactivity produced by neutron bombardement*, *Proc. Royal Soc. A*, 146 (1934) 483.
- [29] O. Hahn, F. Strassmann: *Über den Nachweis und das Verhalten der bei der Bestrahlung des Urans mittels Neutronen entstehenden Erdalkalimetalle*, *Naturwiss.*, 27 (1939) 11.
- [30] L. Meitner, O. R. Frisch: *Disintegration of uranium by neutrons: a new type of nuclear reaction*, *Nature*, 143 (1939) 239.
- [31] M. L. E. Oliphant, A. R. Kempton, E. Rutherford: *The Accurate Determination of the Energy Released in Certain Nuclear Transformations*, *Proc. of the Royal Soc. A*, 149 (1935) 406.
- [32] <https://luna.lngs.infn.it/>
- [33] <https://web.archive.org/web/20060228160030/http://aliceinfo.cern.ch/Public>
- [34] R. Navarro Pérez, J. E. Amaro, E. Ruiz Arriola: *Partial-wave analysis of nucleon-nucleon scattering below the pion-production threshold*, *Phys. Rev. C*, 88 (2013) 024002.
- [35] R. B. Wiringa, V. G. J. Stoks, R. Schiavilla: *An Accurate nucleon-nucleon potential with charge independence breaking*, *Phys. Rev. C*, 51 (1995) 38.
- [36] H. Yukawa: *On the interactions of elementary particles*, *Proc. Phys. Math. Soc. Jap.*, 17 (1935) 48.
- [37] C. M. G. Lattes et al.: *Processes involving charged mesons*, *Nature*, 159 (1947) 694.
- [38] R. Machleidt: *The high-precision charge-dependent Bonn nucleon-nucleon potential (CD Bonn)*, *Phys. Rev. C*, 63 (2001) 024001.
- [39] H. Fritzsch, M. Gell-Mann and H. Leutwyler: *Advantages of the Color Octet Gluon Picture*, *Phys. Lett. B*, 47 (1973) 365.
- [40] K. Wilson: *Confinement of quarks*, *Phys. Rev. D*, 10 (1974) 2445.
- [41] S. Dürr et al.: *Ab-Initio Determination of Light Hadron Masses*, *Science*, 322 (2008) 1224.
- [42] N. Ishii, S. Aoki and T. Hatsuda: *The Nuclear Force from Lattice QCD*, *Phys. Rev. Lett.*, 99 (2007) 022001.
- [43] S. Weinberg: *Nuclear forces from chiral Lagrangians*, *Phys. Lett. B*, 251 (1990) 288.
- [44] S. Weinberg: *Effective chiral Lagrangians for nucleon-pion interactions and nuclear forces*, *Nucl. Phys. B*, 363 (1991) 3.
- [45] D. R. Entem, R. Machleidt: *Accurate charge dependent nucleon nucleon potential at fourth order of chiral perturbation theory*, *Phys. Rev. C*, 68 (2003) 041001.
- [46] E. Epelbaum, W. Glockle, U. G. Meissner: *The Two-nucleon system at next-to-next-to-leading order*, *Nucl. Phys. A*, 747 (2005) 362.
- [47] H. Kamada et al.: *Benchmark Test Calculation of a Four-Nucleon Bound State*, *Phys. Rev. C*, 64 (2001) 044001.
- [48] J. Carlson et al.: *Quantum Monte Carlo methods for nuclear physics*, *Rev. Mod. Phys.*, 87 (2015) 1067.
- [49] S. Gandolfi, D. Lonardoni, A. Lovato, M. Piarulli: ( $2, 0 (2) 0.$ ) Atomic Nuclei From Quantum Monte Carlo Calculations With Chiral EFT Interactions *Front. Phys.* 8 2020 117
- [50] B. D. Day: *Elements of the Brueckner-Goldstone theory of nuclear matter*, *Rev. Mod. Phys.*, 39 (1967) 719.
- [51] S. Fantoni, S. Rosati: *The hypernetted-chain approximation for a fermion system*, *Nuov. Cim. A*, 25 (1975) 593.
- [52] V. R. Pandharipande, R. B. Wiringa: *Variations on a theme of nuclear matter*, *Rev. Mod. Phys.*, 51 (1979) 821.
- [53] O. Benhar, S. Fantoni: *Nuclear matter theory*, CRC Press, Boca Raton (2021).
- [54] G. Hagen, T. Papenbrock, M. Hjorth-Jensen, D. J. Dean: *Coupled-cluster computations of atomic nuclei*, *Rep. Prog. Phys.*, 77 (2014) 096302.
- [55] <https://rpmbt.physics.indiana.edu/wiki/index.php?title=File:Urbana-1977-resize.jpg>
- [56] S. Hilaire, M. Girod: *Hartree-Fock-Bogoliubov Results Based on the Gogny Force AME2003 Database*. Available online: [http://www-phynu.cea.fr/HFB-Gogny\\_eng.htm](http://www-phynu.cea.fr/HFB-Gogny_eng.htm)
- [57] G. Co': *Introducing the Random Phase Approximation theory*, *Universe*, 9 (2023) 141.

---

**Giampaolo Co':** è Professore Associato di Fisica Nucleare presso l'Università del Salento. Si occupa di sistemi a molti corpi e della redazione di *Ithaca*.

**Luca Girlanda:** è Professore Associato di Fisica Teorica presso l'Università del Salento.

